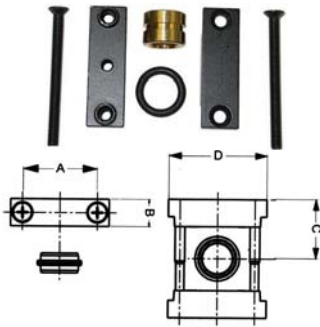


3464GRE 

Orig. Ewo - Art. 480

Descrizione di riferimento vedi Art. 3464GR 1

Sets giunti modulari COMPATTI con guarnizioni.

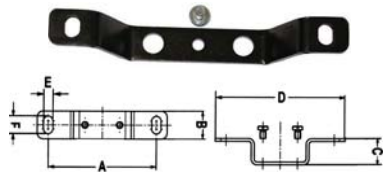
Attacco	poll	1/4	3/8	1/2	3/4-1
Dimensione (A).....	mm	30,4	30,4	41,6	41,6
Dimensione (B).....	mm	11	11	16	16
Dimensione (C).....	mm	24	24	29	29
Dimensione (D).....	mm	40	40	52	52
3464GRE	Cad.	9,94	11,30	16,70	16,10

3464GRF 


Descrizione di riferimento vedi Art. 3464GR 1

Sets giunti modulari COMPATTI con guarnizioni e staffa a parete.

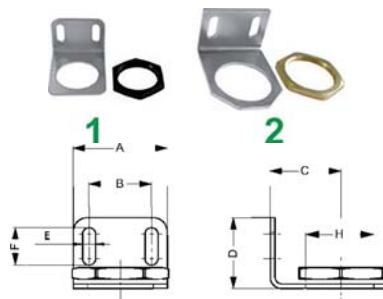
Attacco	poll	1/4	3/8	1/2	3/4-1
Dimensione (A).....	mm	75	75	110	110
Dimensione (B).....	mm	19	19	16	16
Dimensione (C).....	mm	35	35	55	55
Dimensione (D).....	mm	90	90	130	130
Dimensione (E).....	mm	6,5	6,5	6,5	6,5
Dimensione (F).....	mm	12	12	9,5	9,5
3464GRF	Cad.	13,50	13,50	34,60	33,90

3464GRL 


Descrizione di riferimento vedi Art. 3464GR 1

Staffe a parete per giunti modulari COMPATTI.

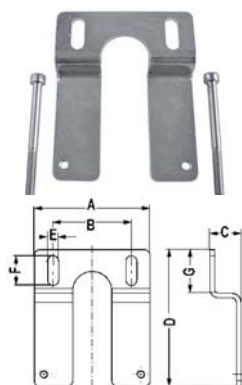
Tipo		1	2
Attacco	poll	1/4-3/8	1/2-3/4-1
Dimensione (A).....	mm	75	110
Dimensione (B).....	mm	16	16
Dimensione (C).....	mm	14	26
Dimensione (D).....	mm	90	130
Dimensione (E).....	mm	6,5	6,5
Dimensione (F).....	mm	9,5	9,5
3464GRL	Cad.	6,54	18,10

3464GRT 

Orig. Ewo - Art. 443

Descrizione di riferimento vedi Art. 3464GR 1

Squadrette complete di dado per fissaggio dei riduttori e dei gruppi con presa alla base della ghiera di regolazione.

Tipo		1	2
Attacco	poll	1/4-3/8	1/2-3/4-1
Dimensione (A).....	mm	40	55
Dimensione (B).....	mm	26,5	35
Dimensione (C).....	mm	30	42,5
Dimensione (D).....	mm	30	40
Dimensione (E).....	mm	5,5	7
Dimensione (F).....	mm	16	20
Dimensione (H).....	mm	30,5	43
3464GRT	Cad.	9,82	24,10

3464GRV 

Orig. Ewo - Art. 480

Descrizione di riferimento vedi Art. 3464GR 1

Squadrette complete di viti, per fissaggio dei riduttori, filtri, lubrificatori e gruppi con presa sul corpo.

Tipo		1	2
Dimensione (A).....	mm	50	74
Dimensione (B).....	mm	34	50
Dimensione (C).....	mm	15	20
Dimensione (D).....	mm	71	88
Dimensione (E).....	mm	5,5	7
Dimensione (F).....	mm	16	19
Dimensione (G).....	mm	25	28
3464GRV	Cad.	19,10	20,20